

## Seria RWHA – Podnośniki samochodowe ruchome - podłogowe z aluminium. Modele lekkie do sportowych płaskich pojazdów

- ▶ Bardzo płaskie, szczególnie przydatne do niżej zawieszonych samochodów
- ▶ Sterowanie zaworem za pośrednictwem umieszczonego wewnątrz układu drążków i pokrętki w dźwigni pompy
- ▶ Powolne bezpieczne opuszczanie w stanie obciążonym
- ▶ Wygodne i lekkie podnoszenie za pomocą układu hydraulicznego i długiej dźwigni
- ▶ Dwa praktyczne boczne uchwyty z aluminium

### RWHA 1500

- ▶ Lekka wytrzymała konstrukcja z aluminium
- ▶ Ze stabilną rolką obciążaną w kształcie wałka
- ▶ Gumowa nakładka chroni siedło i pojazd

### RWHA 2500

- ▶ Mocna konstrukcja z aluminium i stali
- ▶ Funkcja QUICK LIFT w RWHA 2500: tylko

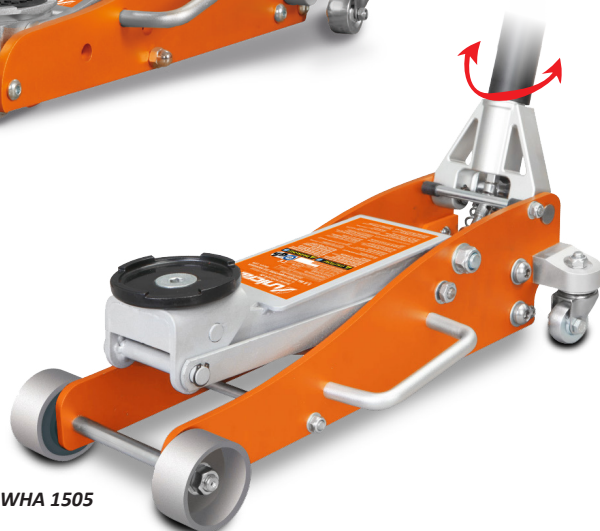
7 ruchów pompy do maksymalnej wysokości



Z podwójną pompą



RWHA 1500



RWHA 1505



RWHA 2500

▶ Obracanie umożliwia spust



▶ Do nisko zawieszonych podwozi



▶ Gumowa nakładka na siedle i osłona dźwigni pompy chronią podwozie samochodu

Model	RWHA 1500	RWHA 1505	RWHA 2500
Nr art.	6201106	6201110	6201109
<b>Dane techniczne</b>			
Nośność	1,5 t	1,5 t	2,5 t
Min. wysokość wyjściowa	85 mm	85 mm	100 mm
Maks. wysokość końcowa	445 mm	375 mm	465 mm
Długość	660 mm	576 mm	650 mm
Szerokość	294 mm	250 mm	292 mm
Wysokość	170 mm	154 mm	170 mm
Ciężar	19,5 kg	18,5 kg	26,4 kg



Długa dźwignia z wysokiej jakości rączką do spuszczenia