

# Profesjonalny wózek paletowy

**Seria PHW** – Profesjonalny wózek paletowy stabilny i wytrzymały do codziennej ciężkiej pracy – dostępny także z krótkimi i długimi widłami

- ▶ Mocny w pełni hydrauliczny mechanizm podnoszenia i opuszczania
- ▶ Sprawna pompa hydrauliczna z chromowanym na twardo tłokiem i zaworem naciśnieniowym
- ▶ Czuły zawór spustowy umożliwia bezstopniową regulację szybkości opuszczania
- ▶ Rama i widły w bardzo stabilnej konstrukcji kubekowej, odpornej na skręcenia
- ▶ Ergonomiczny antypoślizgowy dyszel z dodatkową powłoką z tworzywa sztucznego
- ▶ Trzy funkcje obsługiwane dźwignią jednoręczną (podnoszenie, opuszczanie, pozycja neutralna)
- ▶ Łatwe przemieszczanie nawet dużych ciężarów dzięki bardzo cichym aluminiowym rolkom zwrotnym z gumowymi powierzchniami tocznymi i tandemowym rolkom widel z poliuretanu
- ▶ Precyzyjne łożyska kulkowe we wszystkich kołach i rolkach

**Model PHW 2506**

- ▶ Z dodatkowym pedałem do opuszczania wózka

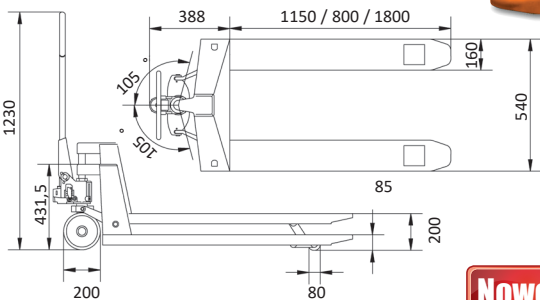
- ▶ paletowego
- ▶ Ergonomiczny dyszel z gumowym uchwytem
- Model PHW 2505 K**
- ▶ Wersja z krótkimi widłami (800 mm)
- Model PHW 2505 L**
- ▶ Wersja z długimi widłami (1800 mm)



PHW 2506

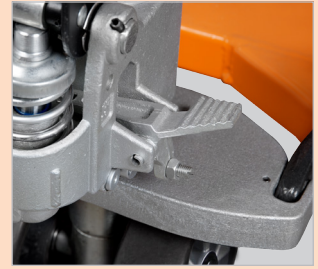


PHW 2510 PRO



**Nowość**

Model	PHW 2506	PHW 2510 PRO	widły krótkie PHW 2505 K	widły długie PHW 2005 L
Nr art.	6152506	6158025	6150256	6150257
<b>Dane techniczne</b>				
Nośność	2,5 t	2,5 t	2,5 t	2 t
Szerokość widel	160 mm	150 mm	160 mm	160 mm
Długość widel	1150 mm	1150 mm	800 mm	1800 mm
Min. wysokość widel	85 mm	85 mm	85 mm	85 mm
Maks. wysokość widel	200 mm	200 mm	200 mm	200 mm
Wysokość podnoszenia	115 mm	115 mm	115 mm	115 mm
Skręt kół	210°	205°	210°	210°
Promień skrętu	1275 mm	1367 mm	925 mm	1925 mm
Ø rolek zwrotnych	200 x 50 mm	200 x 55 mm	200 x 50 mm	200 x 50 mm
Ø rolek widel	80 x 70 mm	82 x 60 mm	80 x 70 mm	80 x 70 mm
Wymiary mm	1540 x 540 x 1230	1550 x 525 x 1160	1195 x 540 x 1230	2195 x 540 x 1230
Ciężar	69 kg	63kg	71 kg	122 kg



**PHW 2506**

- ▶ Z dodatkowym pedałem do opuszczania wózka



- ▶ Dodatkowa rolka na czubku widel ułatwia wsuwanie i wysuwanie palet

**Nowość**



Jakość  
Made in  
Europe



**PHW 1 – Stoper wózka paletowego**

(przykład zastosowania / wózek paletowy należy do zestawu)

- ▶ Zabezpieczenie przed przetoczeniem wózka podnośnego do palet, np. w samochodach ciężarowych
- ▶ Proste użycie
- ▶ Wytrzymała konstrukcja gumowa ze stabilną plastikową rączką

<b>Model</b>	<b>PHW 1</b>
Nr art.	6150001

<b>Dane techniczne</b>	
Wymiary (dł. x szer. x wys.)	295 x 290 x 50 mm (bez rączki)
Ciężar	1,47 kg