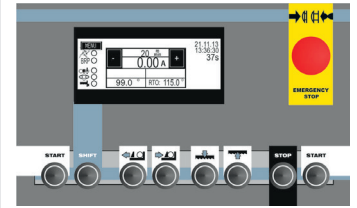


Półautomatyczna piła taśmowa do metalu z ramą wychylną od cięć ukośnych od +60° do -45° z przemiennikiem częstotliwości

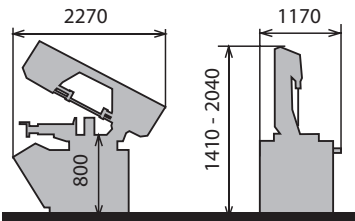
półautomatyczna

- Do cięcia np. stali szlachetnej, stali narzędziowej, profili pustych i materiałów pełnych
- Z całkowicie hydraulicznie sterowanymi funkcjami piły
- Napęd taśmy piły z bezobsługową, smarowaną olejem przekładnią ślimakową
- Z mocnym silnikiem trójfazowym
- Silnik wyposażony w zabezpieczenie przeciążeniowe
- Talerz obrotowy na łożyskach kulkowych
- Po uruchomieniu cyklu cięcia imadło zaciska się automatycznie - po zakończeniu procesu wraca do pozycji wyjściowej (HA-DG)
- Pochylenie ramienia piły o 25° przedłuża żywotność taśmy
- Ramię piły wychylane od +60° do -45°
- Ze szczotką do wiórów do optymalnego czyszczenia i utrzymania taśmy piły
- Z przetwornikiem częstotliwości: umożliwia bezstopniowe ustawianie szybkości taśmy piły w zakresie 20 - 100 m/min.
- BRP - monitoring taśmy piły
- Imadło hydrauliczne z manualnym szybkim zaciskiem do przestawiania bocznego
- Przelączniki krańcowe sterują górną i dolną pozycją krańcową ramienia piły
- Niepotrzebne ustawianie górnego punktu końcowego



! Szczegółowe objaśnienie systemów sterujących znajdują Państwo na stronach 205 - 209

Możemy też przygotować wzorcowe cięcia do obrabianego przez Państwa materiału.
• Czekamy na Państwa zapytania.



Zawartość przesyłki

- Taśma piły
- Narzędzie sterownicze
- Ogranicznik długości 1 metr
- Cyfrowy wskaźnik kąta ramienia piły
- Czujniki cięcia
- Wychylany pulpit sterowniczy
- Pompa chłodziwa



Model	BMBS 300 x 320 HA-DG
Nr art.	3690041

Dane techniczne	
Moc silnika 3 x 400 V / 50 Hz	2,4 kW
Stopnie szybkości	bezpłniowo
Szybkości taśmy piły	20-100 m/min.
Wymiary taśmy piły	3660 x 27 x 0,9 mm
Wymiary (dł. x szer. x wys.)	2270 x 1170 x 2040 mm
Wysokość stołu podającego materiał	800 mm
Ciężar	585 kg
Min. długość resztkowa półwyrobu	30 mm
Ryczałt za opakowanie transportowe *	TVP 4

*Objaśnienie dopłat za transport na odroczcie, cena TVP plus VAT

Wydajność cięcia

mm	0°	45°	60°	45°	$\frac{a}{b}$
	300	300	200	240	X
	180 *	110 *	80 *	110 *	X
	320 x 300	300 x 250	200 x 200	260 x 200	230 x 120

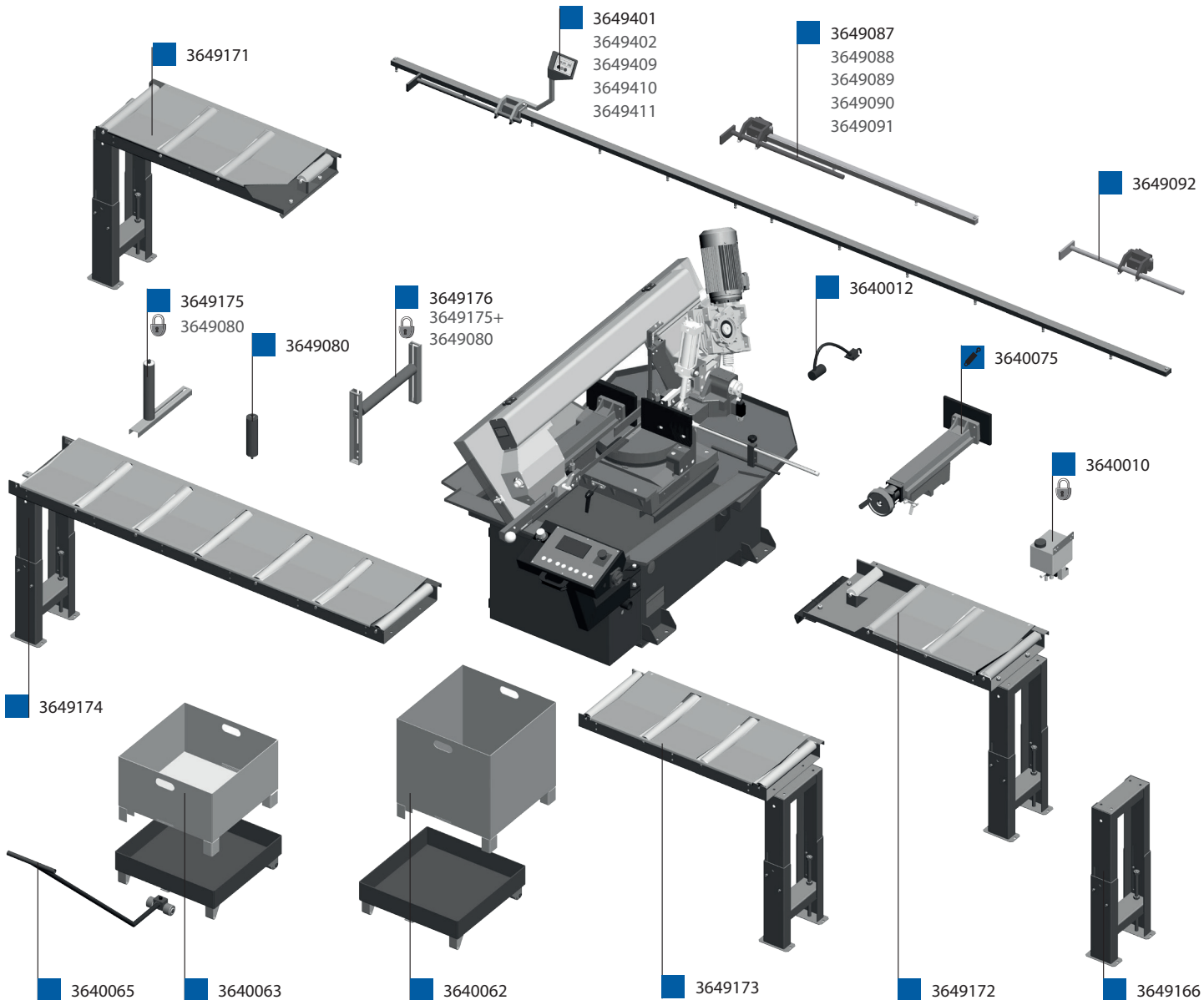
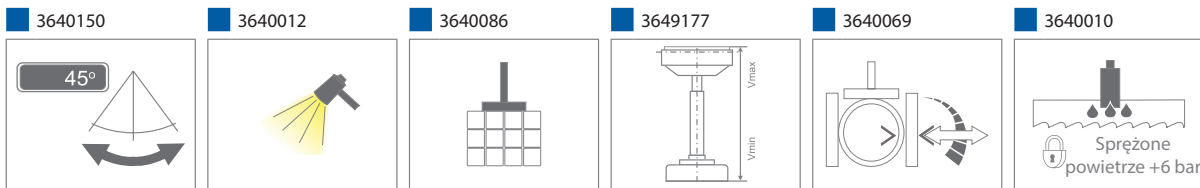
*Wartości zalecane



Cięcie wiązki z mechanizmem zaciskowym



Maks. przekrój wiązki



Akcesoria opcjonalne (tylko fabryczne)	Nr art.
Oświetlenie stanowiska pracy	3640012
System mikrozaszrania	3640010
Reduktor nacisku imadła	3640069
Hydr. mechanizm zaciskania wiązek do wersji HA	3640086
Cyfrowy wskaźnik kąta ramienia piły	3640150
Imadło za cięciem z hydraulicznym zaciskiem materiału	3640107
Akcesoria	
Pojemnik na półwyroby	3640062
Pojemnik na wióry	3640063
Mechanizm jezdny do pojemnika na wióry i pojemnika na półwyroby	3640065
Przenośniki rolkowe 390 mm	
Przenośnik rolkowy łączący 390 mm strona podająca do cięć 60° między piłą a przenośnikiem rolkowym, 200 kg/m	3649171
Przenośnik rolkowy łączący 390 mm strona odbierająca do cięć 60° między piłą a przenośnikiem rolkowym, 200 kg/m	3649172
1000 x 390 mm, przenośnik rolkowy 200 kg/m	3649173
2000 x 390 mm, przenośnik rolkowy 200 kg/m	3649174

Akcesoria do przenośników rolkowych 390 mm	Nr art.
Boczna rolka prowadząca 200 m, ruchoma (potrzebna 3649080)	3649175
Boczna rolka prowadząca 200 mm, sztywne	3649080
Pozioma rolka do zaciskania wiązek 390 mm (potrzebne 3649080 + 3649175)	3649176
Dodatkowa nóżka do wzmocnienia udźwigu	3649166
Koziół na rolkach, z regulacją wysokości, szerokość 390 mm, udźwig 200 kg	3649177
1m ogranicznik składany z podziałką mierniczą	3649087
2m ogranicznik składany z podziałką mierniczą	3649088
3m ogranicznik składany z podziałką mierniczą	3649089
4m ogranicznik składany z podziałką mierniczą	3649090
5m ogranicznik składany z podziałką mierniczą	3649091
1m ogranicznik z cyfrowym wskaźnikiem pomiarowym	3649401
2m ogranicznik z cyfrowym wskaźnikiem pomiarowym	3649402
3m ogranicznik z cyfrowym wskaźnikiem pomiarowym	3649409
4m ogranicznik z cyfrowym wskaźnikiem pomiarowym	3649410
5m ogranicznik z cyfrowym wskaźnikiem pomiarowym	3649411
Dodatkowy ogranicznik	3649092

* należy zamówić w zestawie!