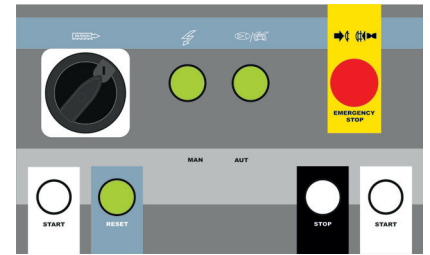


Hydrauliczna piła taśmowa do metalu z ramą wychylną od cięć ukośnych od +60° do -45°.

ręczna

- Do cięcia np. stali szlachetnej, stali narzędziowej, profili pustych i materiałów pełnych
- Z hydraulicznie sterowanymi funkcjami piły
- Pochylenie ramienia piły o 25° przedłuża żywotność taśmy
- Napęd taśmy piły z bezobsługową, smarowaną olejem przekładnią ślimakową
- Z mocnym silnikiem trójfazowym
- Silnik wyposażony w zabezpieczenie przeciążeniowe
- Talerz obrotowy na łożyskach kulkowych
- Ze szczotką do wiórów do optymalnego czyszczenia i utrzymania taśmy piły
- Pochylenie ramienia piły o 25° przedłuża żywotność taśmy
- Ramię piły wychylane od +60° do -45°
- Ze szczotką do wiórów do optymalnego czyszczenia i utrzymania taśmy piły
- Imadło z ręcznym mechanizmem szybkiego zaciskania materiału i mechanizmem szybkiego mocowania do bocznego przestawiania imadła



! Szczegółowe objaśnienie systemów sterujących znajdują Państwo na stronach 205 - 209



! Możemy też przygotować wzorcowe cięcia do obrabianego przez Państwa materiału. Czekamy na Państwa zapytania.

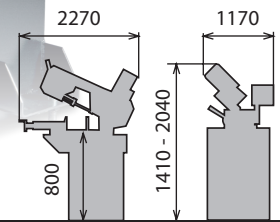
Zawartość przesyłki

- Taśma piły
- Narzędzie sterownicze
- Ogranicznik długości 1 metr
- Szczotka na wióry
- Wychylany pulpit sterowniczy
- Pompa chłodziwa

Model	BMBS 300 x 320 H-DG
Nr art.	3680012

Dane techniczne	
Moc silnika 3 x 400 V / 50 Hz	1,4/2,0 kW
Stopnie szybkości	2
Szybkość taśmy piły	35/70 m/min.
Wymiary taśmy piły	3660 x 27 x 0,9 mm
Wymiary (dł. x szer. x wys.)	2270 x 1170 x 2040 mm
Wysokość stołu podającego materiał	800 mm
Ciężar	548 kg
Min. długość resztkowa półwyrobu	30 mm
Ryczałt za opakowanie transportowe *	TVP 4

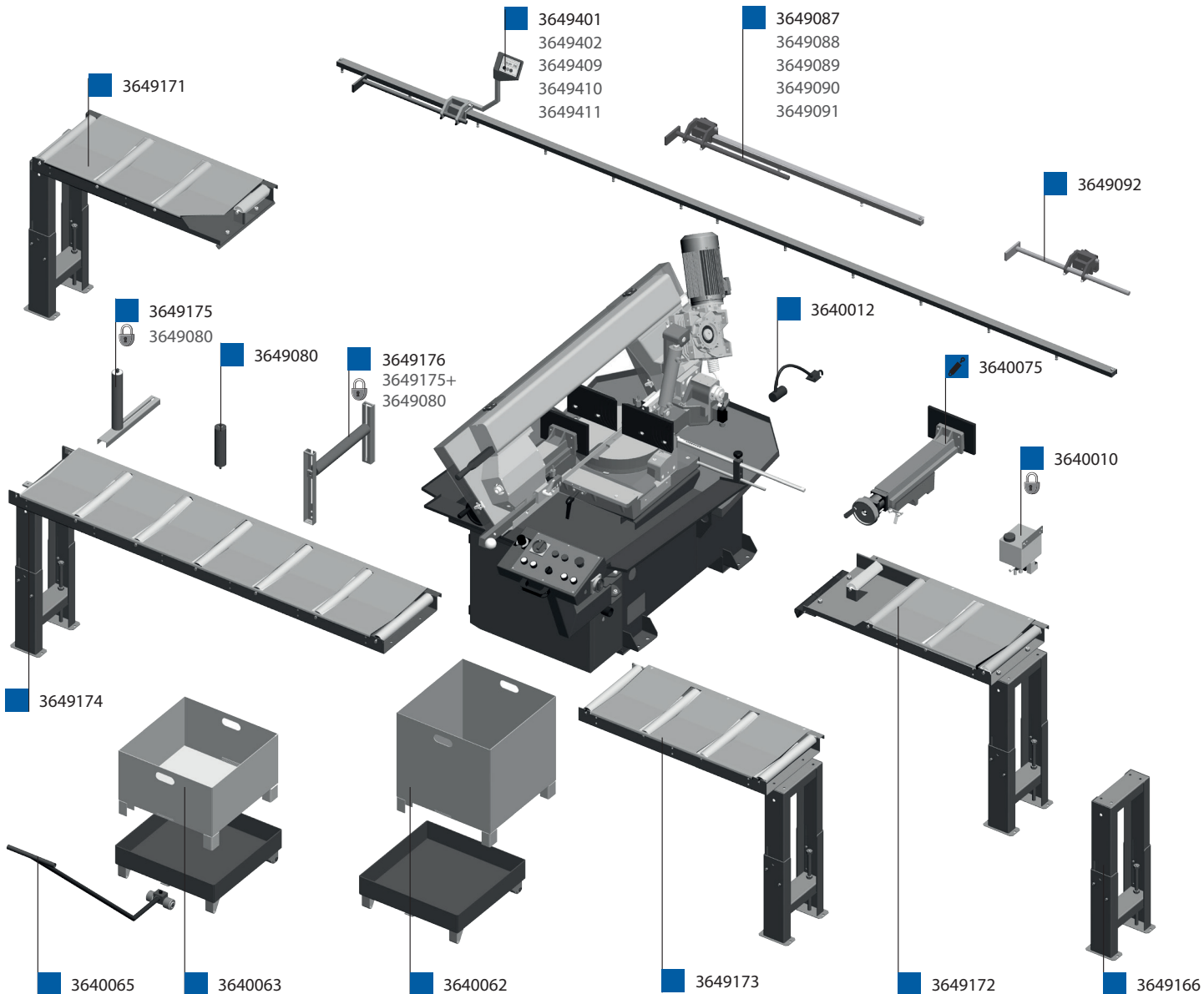
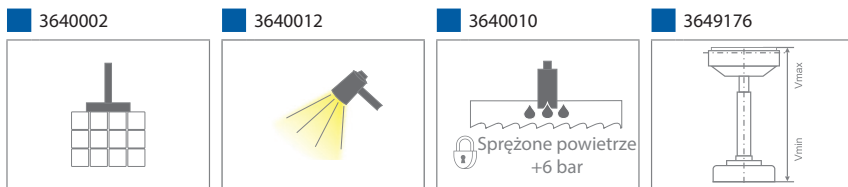
*Objaśnienie dopłat za transport na odwozie, cena TVP plus VAT



Wydajność cięcia

mm	0°	45°	60°	45°	$\frac{a}{b}$
	300	300	200	280	-
	180*	110*	80*	110*	-
	320 x 300	305 x 250	200 x 200	260 x 200	230 x 160

*Wartości zalecane



Akcesoria opcjonalne (tylko fabryczne)	Nr art.
Oświetlenie stanowiska pracy	3640012
System mikrozaszania	3640010
Ręczny mechanizm zaciskania wiązek	3640002
Imadło za cięciem	3640075
Akcesoria	
Pojemnik na półwyroby	3640062
Pojemnik na wióry	3640063
Mechanizm jezdny do pojemnika na wióry i pojemnika na półwyroby	3640065
Przenośniki rolkowe 390 mm	
Przenośnik rolkowy łączący 390 mm strona podająca do cięć 60° między piłą a przenośnikiem rolkowym, 200 kg/m	3649171
Przenośnik rolkowy łączący 390 mm strona odbierająca do cięć 60° między piłą a przenośnikiem rolkowym, 200 kg/m	3649172
1000 x 390 mm, przenośnik rolkowy 200 kg/m	3649173
2000 x 390 mm, przenośnik rolkowy 200 kg/m	3649174

Akcesoria do przenośników rolkowych 390 mm	Nr art.
Boczna rolka prowadząca 200 mm, ruchoma (potrzebne 3649080)	3649175
Boczna rolka prowadząca 200 mm, sztywna	3649080
Pozioma rolka do zaciskania wiązek 390 mm (potrzebne 3649080 + 3649175)	3649176
Dodatkowa nóżka do wzmocnienia udźwigu	3649166
Koźół na rolkach, z regulacją wysokości, szerokość 390 mm, udźwig 200 kg	3649177
1m ogranicznik składany z podziałką mierniczą	3649087
2m ogranicznik składany z podziałką mierniczą	3649088
3m ogranicznik składany z podziałką mierniczą	3649089
4m ogranicznik składany z podziałką mierniczą	3649090
5m ogranicznik składany z podziałką mierniczą	3649091
1m ogranicznik z cyfrowym wskaźnikiem pomiarowym	3649401
2m ogranicznik z cyfrowym wskaźnikiem pomiarowym	3649402
3m ogranicznik z cyfrowym wskaźnikiem pomiarowym	3649409
4m ogranicznik z cyfrowym wskaźnikiem pomiarowym	3649410
5m ogranicznik z cyfrowym wskaźnikiem pomiarowym	3649411
Dodatkowy ogranicznik	3649092

* Należy zamówić w zestawie!

Więcej taśm do pił i informacji na Str. 283

Przy zamówieniu przenośnika rolkowego należy zawsze podać, czy ma być to przenośnik doprowadzający czy odprowadzający