

Piła taśmowa do metalu idealna do lekkich prac. Cięcie kątowe od 0° do 60° dzięki wychylnej ramie piły

Argumenty w postaci jakości, wydajności i ceny

- Wyłącznik ochronny na pokrywie pasa i osłonie taśmy piły w wersji niskonapięciowej
- Osobny wyłącznik awaryjny grzybkowy
- Sterowanie niskonapięciowe 24 V
- Cicha praca
- Prowadnica taśmy piły na łożyskach kulkowych
- Trzy stopnie prędkości taśmy do szerokiej palety materiałów
- Mikrowyłącznik do automatycznego wyłączania krańcowego
- Dobrze czytelna skala do ustawiania kąta
- Seryjnie z wysokiej jakości taśmą bi-metalową
- Napięcie taśmy piły po stronie czołowej regulowane pokrętkiem
- Regulowany ogranicznik materiału do prac seryjnych
- Imak szybko mocujący do szybkiego mocowania półwyrobu



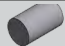

Rama piły

- Żeliwo szare
- Wychylana obustronnie od -45° do +60°



Il.: OPTISAW S 131GH

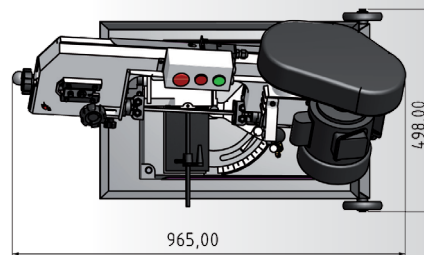
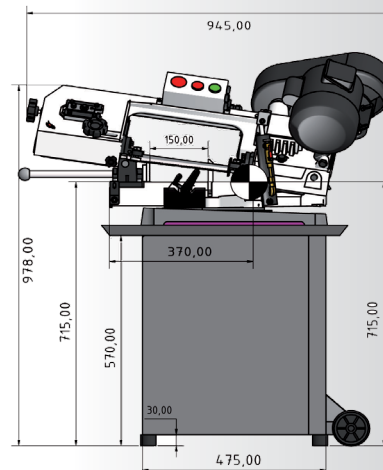
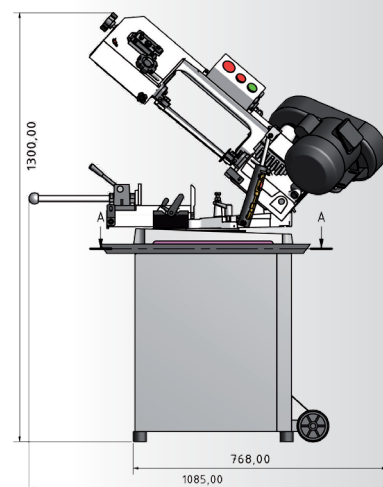
- Podstawa maszyny
- Jezdna

Zakresy cięcia		
		
0°	Ø 128 mm	100 x 145 mm
45°	Ø 90 mm	85 x 70 mm
60°	Ø 45 mm	56 x 45 mm
-45°	Ø 90 mm	85 x 70 mm

Zakres cięcia jest ustalany w cięciu pełnym. Przy odcinaniu zakres cięcia może być większy.

Model	S 131GH
Nr artykułu	3300131
Cena netto	
Dane maszyn	
Napięcie elektryczne	230 V / 1 Ph ~50 Hz
Moc silnika	1,1 kW
Wszystkie	
Unoszenie ramy piły	ręczne
Posuw	regulowany bezstopniowo
Prędkość taśmy piły	22 / 31 / 55 m/min
Wymiary taśmy piły	1 638 x 13 x 0,65 mm
Kąt cięcia	od -45° do 60°
Ciężar netto	78 kg

Wymiary



Wyposażenie standardowe

- Regulowany ogranicznik materiału
- Taśma piły bi-metalowa
- Podstawa maszyny

Taśmy piły HSS Bi-Metall M 42

Zęby na cal	Kąt ustawczy zęba	Nr artykułu	Cena netto
6 - 10 ZpZ	0°	3351512	
10 - 14 ZpZ	0°	3351518	
6 ZpZ	10°	3351511	

Zestaw taśm do piły HSS Bi-Metall M 42

1 sztuka taśmy do piły 10 - 14 ZpZ; 0°	3351500
1 sztuka taśmy do piły 6 ZpZ; 10°	
1 sztuka taśmy do piły 6 - 10 ZpZ; 6°	

„Ogólne informacje o pile taśmowej” na stronie 154