

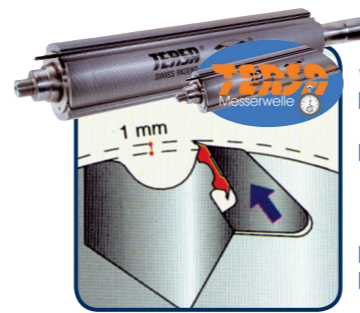
HOLZKRAFT FS 30 classic TERSA / FS 41 classic TERSA – Wyrówniarko - grubiarka TERSA z systemem szybkiej wymiany noży.

- ▶ Z systemem szybkiej wymiany noży TERSA do błyskawicznego przygotowania do pracy.
- ▶ Wał TERSA umożliwia wyjątkowo cichą pracę.
- ▶ Poprzecznie rowkowany stalowy walec wciągający umożliwia stały i równomierny posuw elementu.

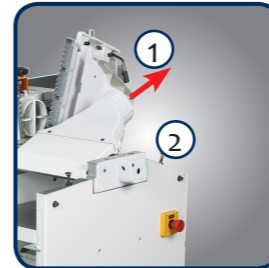
- ▶ Stoły strugarek z żeliwa, mocno żebrowane, z frezowaną i pozbawioną naprężeń powierzchnią dla zachowania optymalnej gładkości i prostoliniowości.
- ▶ Przykładnica wyrówniarki przy otwarciu stołów roboczych może pozostawać w swojej pozycji.

- ▶ Stoły wyrówniarek otwierane do tyłu
- ▶ Wyposażona w silnik o dużej mocy.
- ▶ Wytrzymała, stabilna i sztywna konstrukcja stalowa/żeliwna
- ▶ Opcjonalnie z suportem wiertarskim

▶ Stoły robocze wykonane są z żeliwa szarego wtórnie wyżarzane oraz odpuszczone, dzięki czemu są pozbawione naprężeń i pozostają idealnie płaskie po obróbce.



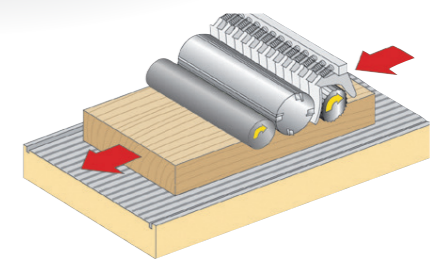
- ▶ Bardziej ekonomiczny bo szybki w obsłudze.
- ▶ Wymiana noża strugarki zajmuje tylko kilka sekund, bez użycia klucza czy innych narzędzi.
- ▶ Mechanizm samoblokujący.
- ▶ Automatyczne ustawianie



- ▶ Podłączenie węża do odpylania.
- ▶ Króćce odciągowe wyrówniarki (1) i grubiarki (2) zwrócone są w tym samym kierunku.
- ▶ Wąż jest podłączany tylko z jednej strony.
- ▶ Brak problemu z owijającym się węzłem wokół maszyny.



Wał TERSA - zeskanuj i zobacz film!

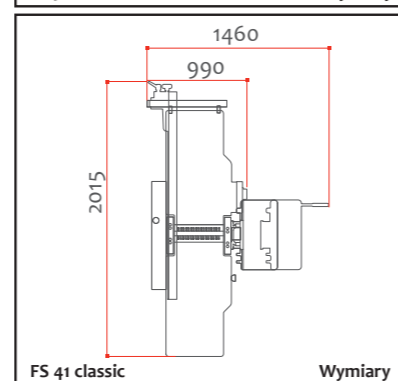
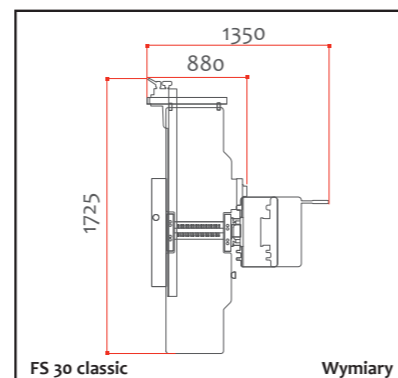


- ▶ Wciąg materiału
- ▶ Poprzecznie uzębione stalowe walce wciągające do stałego i równomiernego wciągania materiału bez odcisków
- ▶ Zsynchronizowany ruch zębów zapewnia mocny posuw
- ▶ Odporność na zużycie w przeciwieństwie do wałków wciągających z gumy

Zawartość przesyłki FS 30 genius
Aluminiowa przykładnica równoległa
Wał nożowy TERSA

Zawartość przesyłki FS 41 classic
Aluminiowa przykładnica równoległa
Wał nożowy TERSA

Model	FS 30 classic TERSA	FS 41 classic TERSA
Nr art.	5503031	5503414
Dane techniczne wyrówniarki		
Długość stołów roboczych	1510 mm	1800 mm
Szerokość robocza	300 mm	410 mm
Maksymalna grubość zbioru	4 mm	4 mm
Wymiary stołu grubiarki	565 mm x 300 mm	605 mm x 420 mm
Min. / maks. wysokość robocza	3 / 230 mm	3 / 230 mm
Prędkości posuwu grubiarki	7 m/min	7 m/min
Średnica wałka / ilość noży	72 mm / 3 Szt.	72 mm / 3 Szt.
Prędkość obrotowa	5 200 min ⁻¹	5 200 min ⁻¹
Moc silnika 400 V / 50 Hz / S6 - 40%	4,0 kW (5,5 KM)	5,0 kW (6,6 KM)
Średnica króćca odciągowego	2 x 120 mm	2 x 120 mm
Waga	270 kg	330 kg
Suport wiertarski (opcja)		
Wymiar stołu	470 x 220 mm	470 x 220 mm
Suw boczny / wdłużny	160 mm / 110 mm	155 mm / 110 mm
Suw pionowy	120 mm	120 mm



Akcesoria	Nr art.	Ilość
TERSA nóż strugarski 300 mm standard	5270300	3 szt.
TERSA nóż strugarski 300 mm HSS	5271301	3 szt.
TERSA nóż strugarski 410 mm standard	5270410	3 szt.
TERSA nóż strugarski 410 mm HSS	5271410	3 szt.
Wymienna płytka wałka spiralnego XYLENT 15 x 15 x 2,5 mm	5514127	
Suport wiertarski z uchwytem Wescott 0-16 mm	5510330	

Wał spiralny do FS 30 classic (tylko w nowej maszynie)	Nr art.
15 x 15 x 2,5 mm 300 mm (48 noży)	5510332
Wał spiralny do FS 41 classic (tylko w nowej maszynie)	Nr art.
15 x 15 x 2,5 mm 410 mm (66 noży)	5510432



Suport wiertarski (opcja)